

Fixing support



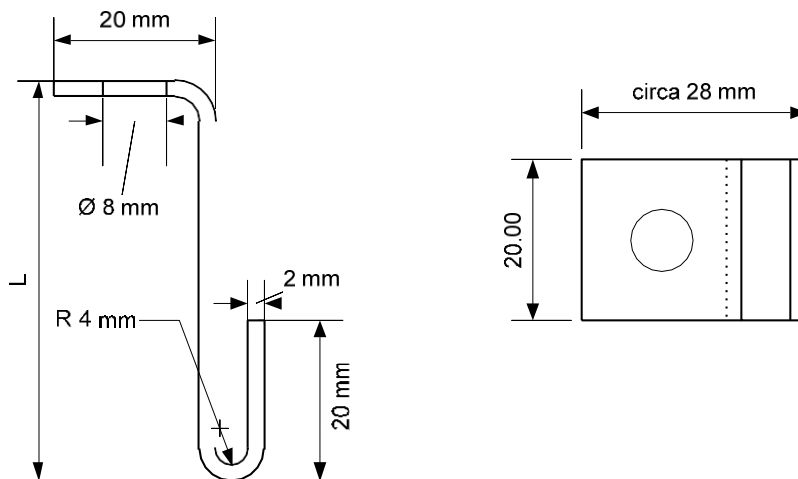
Fixing support für SensorTube II

Betonbefestigungsstütze für linearen Wärmemelder mit Verankerungsnageleinführung mit Schlagzeug.
Beide bestehen aus rostfreiem Edelstahl.

Fixing support

Material: Edelstahl Klasse IV, 1.4529.

Grösse (AxLxS): Standard	50 x 28 x 2 mm
Optional	100 x 28 x 2 mm



Verankerungsnagel FNA

Allgemeinheit

- Ankerbolzen mit Insertion Percussion.
- Wenn der Anker einmal eingesetzt ist, dehnt er sich aufgrund der aufgetragenen Last aus.



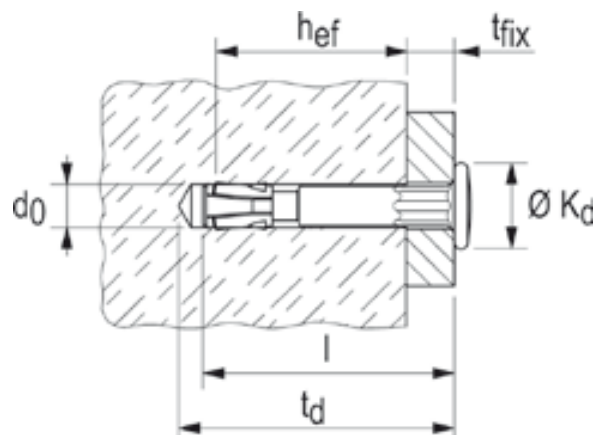
Vorteile

- Das einfache Einsetzen der Percussion verkürzt die Installationszeit erheblich.
- Nur Loch mit 6 mm Durchmesser.

Material Edelstahlklasse IV, 1.4529.

Grösse

d_0 : 6mm
 l : 40mm
 t_d : 45mm
 t_{fix} : 5mm
 h_{ef} : 30mm
 K_d : 13mm



Installation

Wir empfehlen eine gründliche Reinigung des Lochs vor der Installation.

